

5035

Caricatori a Ruote 0,35 - 0,65 m³



I geni tra le pale gommatae compatte

Pale gommatae compatte e manovrabili con numerose possibilit  di applicazione grazie all'idraulica potente Powerflow (optional). Con un rapporto peso-potenza ottimizzato, un peso di trasporto ridotto e un carico utile elevato costante il computo dell'efficienza di questa serie di modelli va a vantaggio degli utenti.

- Telaio monoblocco e quattro ruote sterzanti
- Sistema di cambio rapido idraulico e unit  di carico con guida parallela
- Cabina spaziosa con perfetta visibilit  a 360°
- Trazione efficiente e costi operativi ridotti
- Versatilit  grazie al terzo circuito idraulico ed al Powerflow

5035Caricatori a Ruote 0,35 - 0,65 m³**Specifiche tecniche**

Dati d'esercizio

Capacità della benna (benna standard)	0,35 m ³
Peso d'esercizio (CANOPY)	1.670 kg

Dati del motore

Produttore del motore	Yanmar
Potenza del motore	23 kW

Trasmissione della potenza

Velocità di avanzamento	20 km/h
Pneumatici standard	28x9.00-15

Sistema idraulico di sterzata e di lavoro

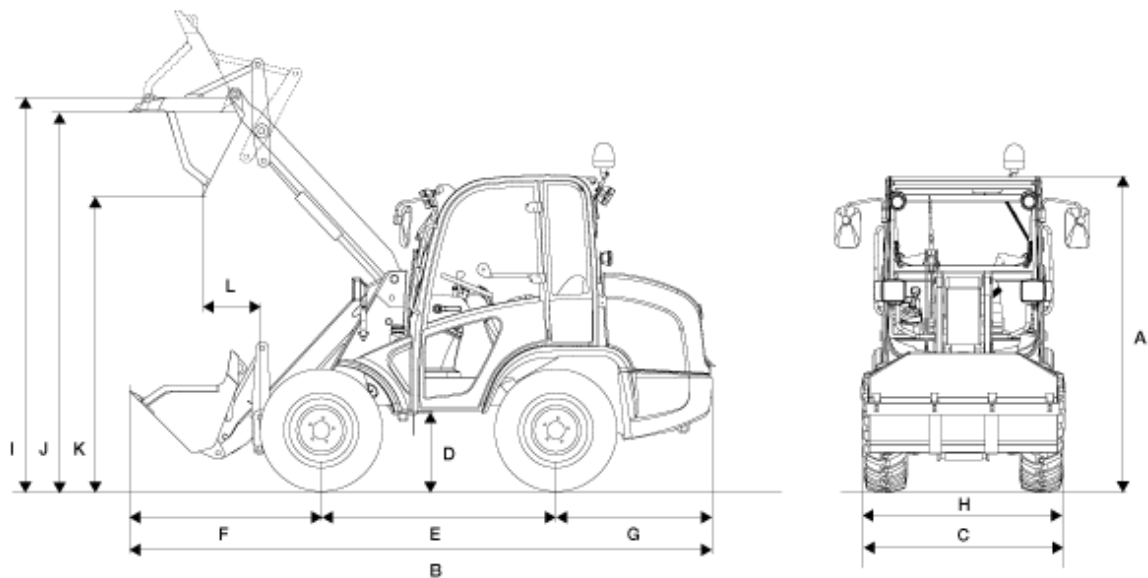
Portata (pompa)	20 l/min
Pressione	240 bar
Portata (optional)	60 l/min

Movimentazione

Carico di ribaltamento (con benna)	1.250 kg
Carico utile (S=1.25)	750 kg

Per ulteriori dati tecnici consultare l'opuscolo dettagliato nell'area "materiale informativo"

Dimensioni



A	Altezza	1.990 mm
B	Lunghezza	4.080 mm
C	Larghezza	1.177 mm
D	Distanza da terra	230 mm
E	Passo	1.525 mm
F	Centro asse anteriore fino alla punta del dente	1.360 mm
G	Centro asse posteriore fino all'estremità posteriore del veicolo	1.195 mm
H	Larghezza della benna	1.250 mm
I	Centro di rotazione della benna	2.800 mm
J	Altezza di carico	2.690 mm
K	Altezza di scarico	2.260 mm
L	Distanza di scarico	165 mm
	Altezza d'impilaggio	2.680 mm

Raggio di sterzata (ai pneumatici)

1.950 mm

Le informazioni sugli accessori abbinati sono riportate sul sito internet aziendale.

L'azienda si riserva il diritto di apportare eventuali modifiche nell'ottica di un costante miglioramento della produzione. Le informazioni più dettagliate sulla potenza del motore sono riportate nelle istruzioni per l'uso. La potenza in uscita effettiva può variare a seconda delle condizioni d'esercizio specifiche.

Le informazioni sugli accessori abbinati sono riportate sul sito internet aziendale. Le informazioni più dettagliate sulla potenza del motore sono riportate nelle istruzioni per l'uso. La potenza in uscita effettiva può variare a seconda delle condizioni d'esercizio specifiche. L'azienda si riserva il diritto di errori ed omissioni. Immagini simili. Copyright © 2015 Kramer-Werke GmbH.