

5035

Chargeuses sur Roues 0,35 - 0,65 m³



La chargeuse géniale parmi les chargeuses compactes sur roues

Chargeuse sur roues compacte et maniable, particulièrement multifonctionnelle avec son circuit hydraulique haut débit powerflow (en option). Le rapport optimal puissance/poids, le poids faible et la charge utile élevée et constante apportent à l'utilisateur de cette gamme une efficacité assurée.

- Quatre roues directrices et châssis monobloc
- Système hydraulique d'attache rapide et parallélogramme
- Cabine spacieuse à visibilité exceptionnelle
- Transmission efficace et exploitation économique
- Polyvalence avec circuit auxiliaire et powerflow

5035Chargeuses sur Roues 0,35 - 0,65 m³**Caractéristiques techniques**

Caractéristiques techniques

Volume du godet (godet standard)	0,35 m ³
Poids opérationnel (CANOPY)	1.670 kg

Caractéristiques du moteur

Fabricant du moteur	Yanmar
Puissance du moteur	23 kW

Transmission de force

Vitesse de déplacement	20 km/h
Pneumatiques standard	28x9.00-15

Hydraulique de travail et de direction

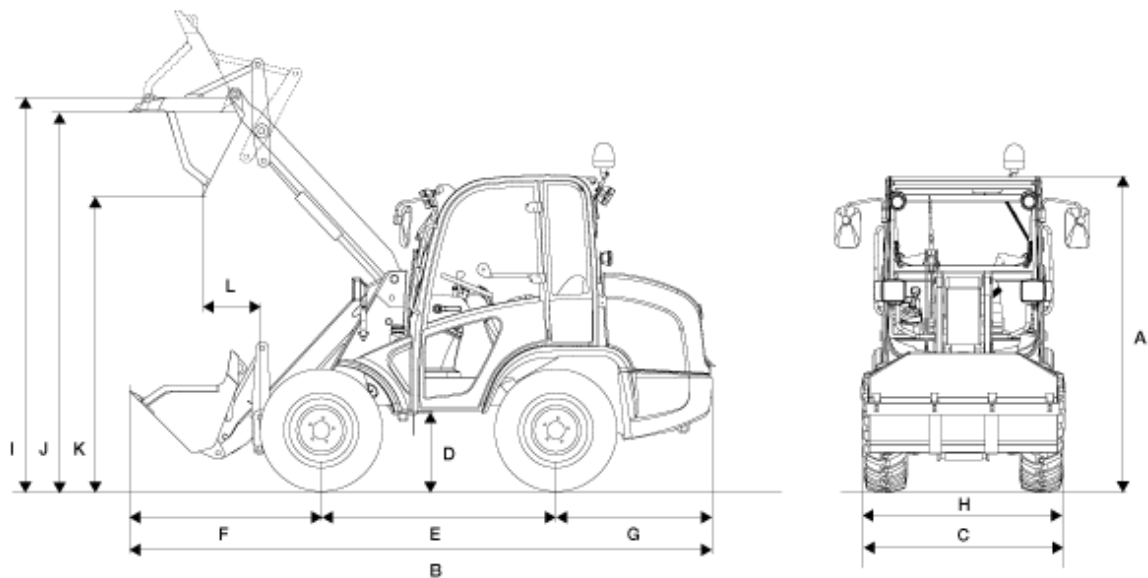
Rendement (pompe)	20 l/min
Pression	240 bar
Rendement (option)	60 l/min

Cinématique

Charge de basculement (avec godet)	1.250 kg
Charge utile (S=1.25)	750 kg

Découvrez des caractéristiques techniques complémentaires dans les brochures disponibles à la page Brochures et fiches techniques

Dimensions



A	Hauteur	1.990 mm
B	Longueur	4.080 mm
C	Largeur	1.177 mm
D	Garde au sol	230 mm
E	Empattement	1.525 mm
F	Du milieu de l'essieu avant jusqu'à la dent du godet	1.360 mm
G	Du milieu de l'essieu arrière jusqu'à l'extrémité de l'engin	1.195 mm
H	Largeur du godet	1.250 mm
I	Articulation du godet	2.800 mm
J	Hauteur utile	2.690 mm
K	Hauteur de déversement	2.260 mm
L	Portée de déversement	165 mm
	Hauteur de gerbage	2.680 mm

Rayon de braquage (au-dessus des pneus)

1.950 mm

Sur notre site web, vous trouverez des informations relatives aux équipements adaptés.

Sous réserve de modifications dues aux développements continus. Vous pouvez consulter le manuel d'utilisation pour plus d'informations concernant la puissance du moteur. Le rendement effectif de la puissance peut varier selon des conditions d'utilisation spécifiques

Sur notre site web, vous trouverez des informations relatives aux équipements adaptés. Vous pouvez consulter le manuel d'utilisation pour plus d'informations concernant la puissance du moteur ; la puissance effective peut varier selon des conditions d'utilisation spécifiques. Sous réserve de modifications et d'erreurs. images similaires. Copyright © 2015 Kramer-Werke GmbH.